



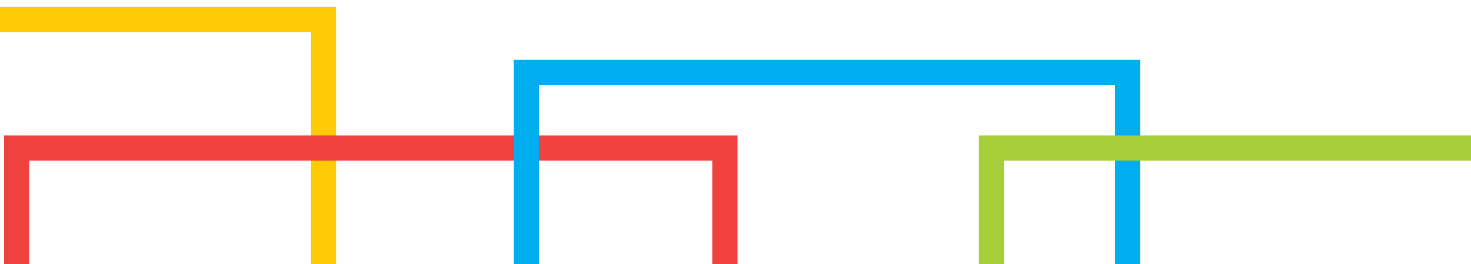
DYNACO S-549 Cat.2 Atex Power

www.newdoor.nl

Push-Pull
gear driven technology



buitendeur



DYNACO S-549 Cat.2 Atex Power

De Dynaco S-549 Cat.2 Atex Power is speciaal ontworpen voor buitentoe-passingen in explosiegevoelige om-gevingen van categorie 2.

Ze werd officieel goedgekeurd door de aangemelde instantie Apragaz voor gebruik in potentieel explosieve atmosfeer. Alle metalen onderde-len zijn in roestvrij staal, alle niet-metalen onderdelen bestaan uit antistatisch of elektrisch conductief materiaal, om zo de opbouw van sta-tische elektriciteit en mogelijke von-ken te vermijden.

Openingsnelheid en superieure af-dichting verbeteren uw intern trans-port en bieden comfort, klimaatcon-trole en besparing op uw energiefac-tuur. De S-549 Cat.2 Atex Power is volledig zelfherstellend: na een even-tuele aanrijding keert het deurblad automatisch terug in de geleiders.

- **HOGE OPENINGSSNELHEID:**
Maximum 1 m/s.
- **GEBREVETTEERDE “PUSH-PULL” TECHNOLOGIE:**
Uniek aandrijfsysteem.
- **SUPERIEURE AFDICHTING, WINDBESTENDIG:**
Gepatenteerde zijgeleiders zorgen voor een superieure afdichting zonder borstels of dwarslatten. Windweer-stand tot klasse 4.
- **ZELFHERSTELLEND:**
Deurblad keert automatisch terug in zijn geleiders. Zonder herstelkosten, zonder productieonderbreking.
- **VEILIG VOOR GEBRUIKERS:**
Soepel deurblad zonder harde elementen.
- **AANDRIJVING:**
Motor gestuurd door een frequentieomvormer en met encoder voor een soepele werking. Minimum aan slijtageonderdelen.
- **DYNALOGIC SCHAKELKAST:**
Gebruiksvriendelijke schakelkast met zelfdiagnose.
- **CONFORM EN13241-1**
- **CONFORM DE DIRECTIEVE 2014/34/EU**
⚠ II 2 G/D
Ex h T4 135°C
Ex db ia e IIC T4 EPL Gb
Ex tb ia IIIB 135°C EPL Db
CE 0029 APRAGAZ 17 ATEX 0157 X ⚠
OmgevingsT -10°C tot 55°C



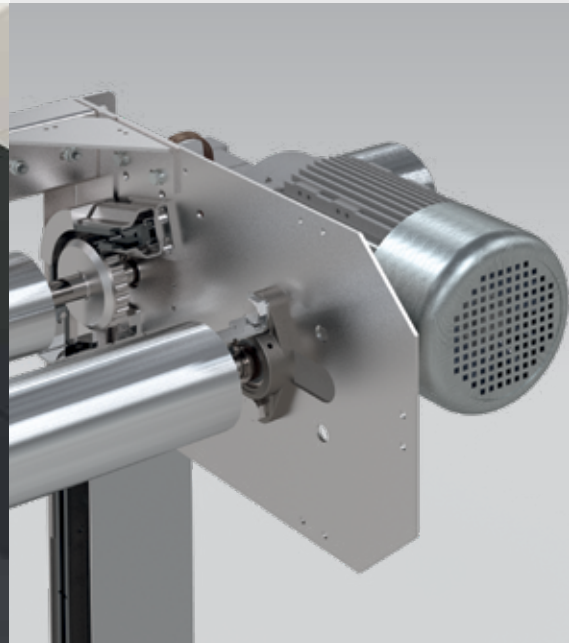
Alle synthetische delen in antistatisch materiaal



Windversterking



Volledige structuur in roestvrij staal





buitendeur

NORMEN EN13241-1

Norm	Ref.	Test volg.	Resultaat
Waterdoorlaatbaarheid	EN 12425	EN 12489	Klasse 2
Windlast	EN 12424	EN 12444	Klasse 3*
Winddoorlaatbaarheid	EN 12426	EN 12427	Klasse 1**
Veilige opening	EN 12453	EN 12445	Conform
Mechanische weerstand	EN 12604	EN 12605	Conform
Werkingskrachten	EN 12604	EN 12605	Conform
Warmtedoorgangscoefficiënt	EN 12428	EN 12428	6,02 W/m²K
Performantie (cycli)	EN 12604	EN 12605	NPD

* Aangeduide klasse voor windbelasting geldt voor maximale afmetingen. Voor deuren tot Br 4.000mm x H 5.500mm: klasse 4
 ** Geldig voor een deur van 3500 x 3500 mm

Explosiegroepen	Temperatuursklasse					
	T1	T2	T3	T4	T5	T6
Min. ontstekingstemp. of max. oppervlakte-temp.	450 °C	300 °C	200 °C	135 °C	100 °C	85 °C
I (Mijnbouw)	Methaan					
IIA	Aceton Ammoniak Benzine Azijnzuur Ethaan Ethylacetaat Methaan Methanol Naftaline Fenol Propaan	i-amylacetaat n-Butaan n-Butaan-alcohol	Benzines Diesel- brandstoffen Brandstofoliën n-Hexaan	Acetaldehyde		
IIB	Stadsgas	Éthylène Oxyde d'éthylène oxide	Waterstofsulfide	Ethylether		
IIC	Waterstof					Koolstofdioxide

KENMERKEN

Max. afmetingen	B 5.500 mm x H 5.500 mm
Openingsnelheid Sluitingsnelheid	Maximum 1 m/s 1 m/s
Structuur	Roestvrij staal 80 x 40 x 3 mm.
Trommel	Roestvrij staal - Ø 102 x 1.2 mm.
Geleiders	Versterkt polyethyleen (carbonzwart PE-UHMW 1000) op veren. Geleider onderaan versterkt over 300 mm.
Motor	4-polig, zonder rem. Ex d Vermogen: 1,5 kW Beschermingsgraad: IP66
Schakelkast	DYNALOGIC 5 (500x500x250mm) voorzien van: hoofdzekering, algemene scheidingschakelaar, regelbare tijdsinstelling, drukknop open-reset, noodstop en Ex i schakelschakelversterker. Beschermingsgraad: IP65. Frequentieomvormer. Steeds buiten de gevarezone te plaatsen.
Standaard detectoren	Ex ia infrarood fotocel: 300 mm boven vloer. Onderlooptdetector via intrinsieke veiligheidsbarrière.
Voeding Frequentie	Monofasig 230V- 16 A Frequentie: 50-60Hz
Beschikbare kleuren vergelijkbaar met:	Zwart RAL9005  (Eigenlijke kleuren kunnen afwijken. Kleurstaal op aanvraag beschikbaar)

Atex motor, reductor en encoder



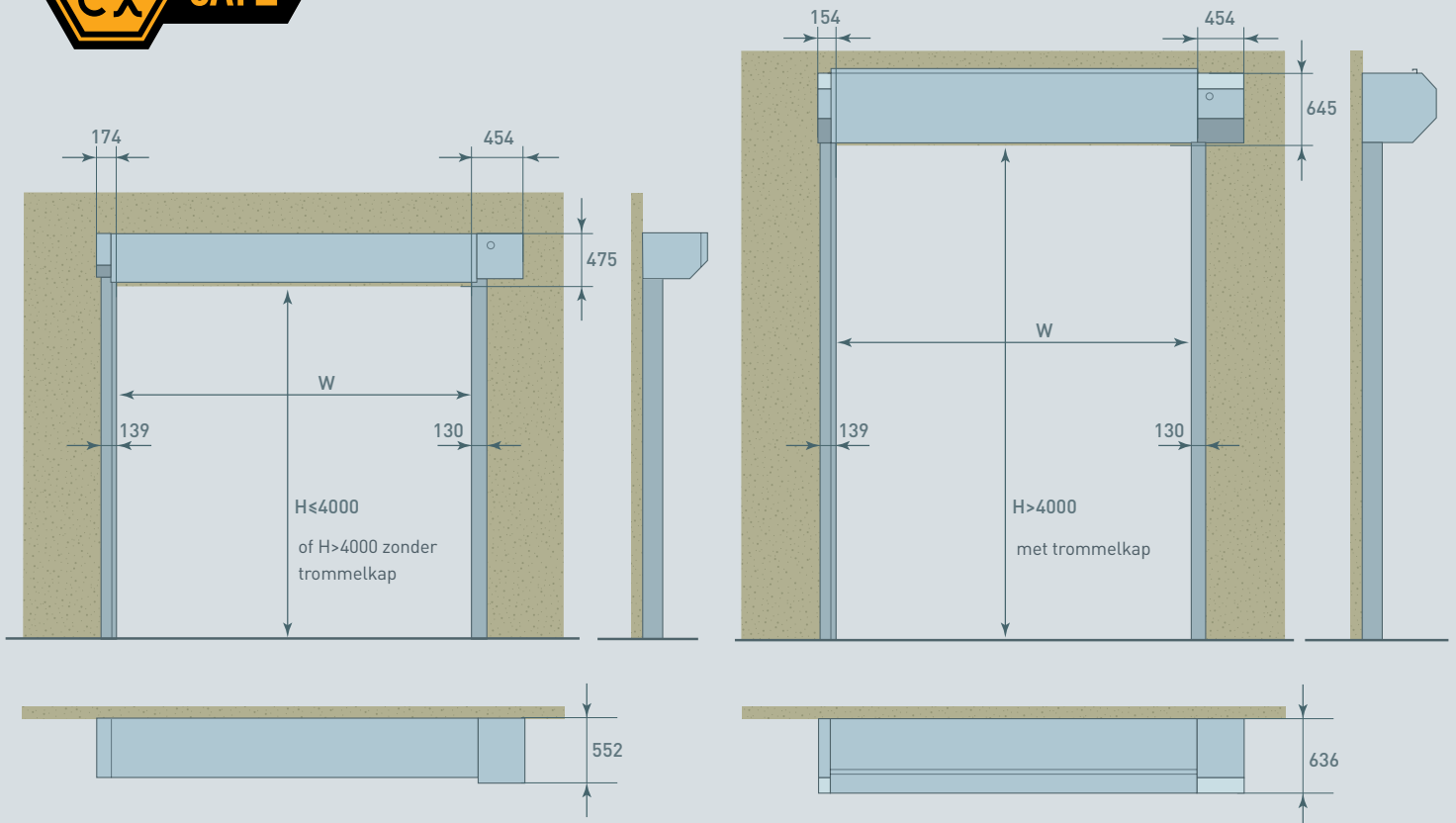
Onderlooptdetectie via intrinsieke barrière



Aardingskit standaard



Maatvoering Dynaco S-549 Cat.2 Atex Power



Alle aangeduide afmetingen zijn netto: men dient de ruimte toe te voegen nodig voor montage en onderhoud.

OPMERKING: Afhankelijk van de risicoanalyse van de omgeving, kunnen extra drukknoppen, detectoren en bekleding nodig zijn.

© Alle rechten voorbehouden aan Entrematic Group AB – 2018

De Dynaco producten worden wereldwijd beschermd door een gedeponeerd patent. In het kader van haar politiek van voortdurende productontwikkeling behoudt Entrematic Belgium NV zich het recht voor de kenmerken van haar producten of onderdelen ervan te wijzigen zonder voorafgaande kennisgeving.

Voorbehoud:

Voor een correct gebruik van onze producten verwijzen wij naar onze gebruikshandleiding. Alles wat in deze documentatie vermeld wordt, geldt enkel onder de gebruiksvoorwaarden die in de gebruikershandleiding vermeld worden en indien de deur degelijk geïnstalleerd en onderhouden werd en geen misbruik of verwaarlozing heeft ondergaan.

NEWDOOR Benelux BV

Expeditiweg 8.08 6657 KL Boven-Leeuwen

Tel. +31 (0)487 721007

info@newdoor.nl

www.newdoor.nl

NEWDOOR
HIGH-END INDUSTRIAL DOORS